

OPR-5320

Ochronnik linii szeregowych różnicowych RS-422/RS-485. Montowany na szynie DIN.

Opis

Urządzenia służy do ochrony sieci szeregowych różnicowych RS422/RS485. Zabezpiecza przeciwzwarciowo i przeciwprzebieciowo. Ogranicza energię wyładowań atmosferycznych. Urządzenie może chronić dwa torry magistrali RS485, lub dwie linie różnicowe magistrali RS422. Ochronnik OPR-5320 jest niesymetryczny. Linie transmisyjną podłączamy do zacisków INPUT, a urządzenie chronione podłączamy do zacisków OUTPUT. Ochronnik OPR-5320 zawiera elementy ochronne ograniczające przepięcia pojawiające się pomiędzy liniami transmisyjnymi a przewodem PE jednocześnie odprowadzając ładunek zakłócający do ziemi. W urządzeniu zastosowano elementy ograniczające niebezpieczne napięcia mogące się pojawić na liniach sygnału różnicowego A1,B1 i A2,B2. Warunkiem poprawnej pracy ochronnika jest podłączenie go do sprawnego uziemienia lub przewodu PE.



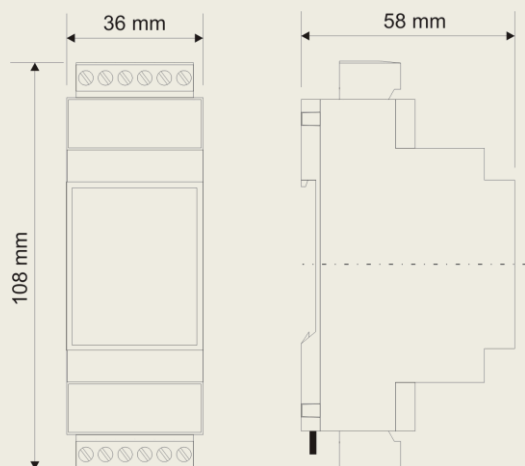
Specyfikacja

Parametr	Opis
Wilgotność względna pracy	20%...95%
Wilgotność względna przechowywania	20%...95%
Temperatura pracy	-30°C...60°C
Temperatura przechowywania	-30°C...70°C
Ochrona przepięciowa i przeciwzwarciowa magistrali RS422/RS485	100mA 1500W
Specyfikacja RS422/RS485	TIA/EIA-485
Rodzaj podłączenia	Konektory rozłączne. Przewód 0,2...2,5mm ²
Parametry ochrony	PN-EN 61643-21
Impedancja szeregową linii	<2Ω
Prąd nominalny	250mA
Nominalny prąd wyładowczy linia-linia	10kA, 8/20μs
Nominalny prąd wyładowczy linia-uziemienie	10kA, 8/20μs
Pasma przenoszenia	0...1MHz
Napięcie nominalne linia-linia	15V
Napięcie nominalne linia-uziemienie	15V
Poziom ochrony linia-linia dla I _N	U _p ≤ 75V
Poziom ochrony linia-uziemienie dla I _N	U _p ≤ 75V
Obudowa	ABS
Stopień ochrony zacisków	IP-20 wg DIN 40050/EC 529
Stopień ochrony obudowy	IP-43 wg DIN 40050/EC 529
Montaż	Na wspornikach szynowych wg PN/E-06292 lub DIN EN 50 022-35
Ciężar	116 g
Wymiary z konektorami	36 x 108 x 58 mm

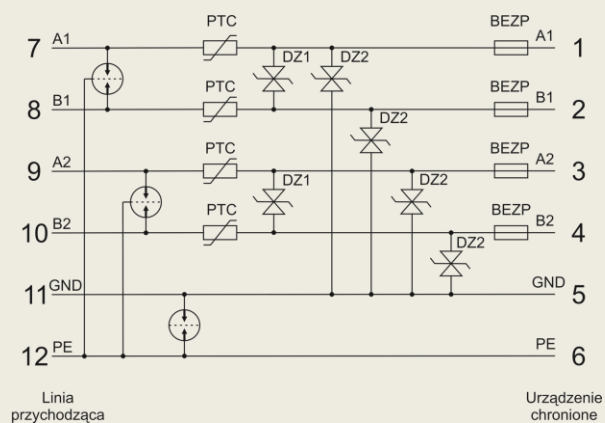
Główne cechy

- Wielostopniowe zabezpieczenie sieci RS422/RS485 przed skutkami burz
- Zabezpieczenie dwutorowe
- Montaż na szynę DIN
- Ochrona przed przepięciami i zwarciami
- Kilkustopniowa ochrona magistrali RS422/RS485

Wymiary



Schemat



Sposób zamawiania

Symbol	Opis	Nr katalogowy
OPR-5320	Ochronnik sieci szeregowych RS422/RS485	03-04-02-01-00-00